



• **Rozpierak-ściągaacz akumulatorowy NTools RE 5T**
Zestaw akcesoriów NTools RE 5T SET do rozpieraka-ściągaacza akumulatorowego
NTS Nr 3531300 / 3531305

Rozpierak akumulatorowy to innowacyjne rozwiązanie rozpieracza i ściągaacza w jednym i przydatne urządzenie w każdym warsztacie. Najważniejsze zalety to: siła ciągnięcia 5 ton w obu kierunkach i napęd akumulatorowy, który powoduje iż urządzenie jest lekkie i poręczne.

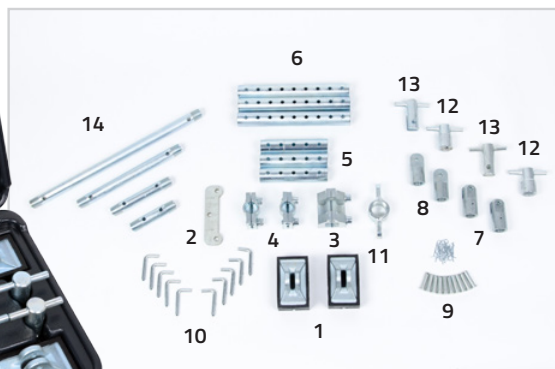
W zestawie znajdują się typowe końcówki i przedłużki wyposażone w gwint stożkowy niwelujący mocne skręcanie elementów. Zestaw można doposażyć o dodatkowe akcesoria (3531305) jak blokada otworów drzwi, lub blokada przy naciąganiu np. pasa tylnego.



Walizka zawiera:

1. Podstawa
2. Osłona kołnierza
3. Wypychacz płaski
4. Wypychacz narożny
5. Wypychacz czteropunktowy
6. Przedłużka 500 mm, 300 mm, 170 mm, 125 mm, 80 mm
7. Gumowa podkładka
8. Mocowanie łańcucha (2 sztuki)
9. Adaptery do przedłużek (2 sztuki)
10. Baterie (2 sztuki)
11. Ładowarka do baterii

NTS Nr	Nazwa	Opakowanie
3531300	NTools RE 5T	1 szt.



Walizka zawiera:

1. Stopka gumowa (2 sztuki)
2. Strzemień z trzema otworami
3. Klamra wahadłowa
4. Stała klamra (2 sztuki)
5. Przedłużka 170 mm z 5 otworami (3 sztuki)
6. Przedłużka 290 mm z 9 otworami (3 sztuki)
7. Uchwyt strzemienia (2 sztuki)
8. Łącznik do stopki gumowej (2 sztuki)
9. Wał i zawleczka (10 sztuk)
10. Zawleczka typu „L” (10 sztuk)
11. Rozgałęźnik
12. Obrotowa podstawa do zacisków (2 sztuki)
13. Podstawa do zacisków (2 sztuki)
14. Przedłużka 125 mm, 170 mm, 300 mm, 500 mm

NTS Nr	Nazwa	Opakowanie
3531305	NTools RE 5T SET	1 szt.

NTS Sp. z o.o. Biuro Handlowe:

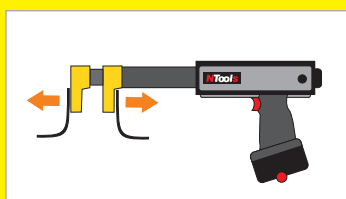
Ul. Warszawska 749 Borzęcin Duży
 05-083 Zaborów tel. +22 7520600 fax. +22 7520592
 www.nts.com.pl e-mail: nts@nts.com.pl

NTS
 Narzędzia i Technika Serwisowa

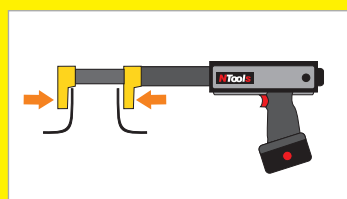


Zastosowanie NTools RE 5T

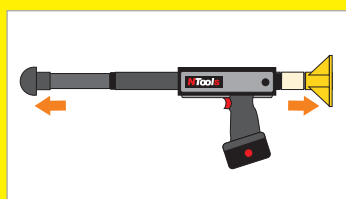
Zastosowanie NTools RE 5T + NTools RE 5T SET



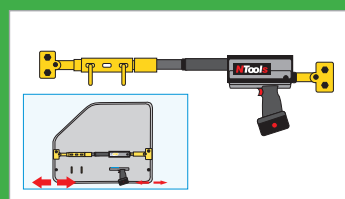
Rozszerzanie



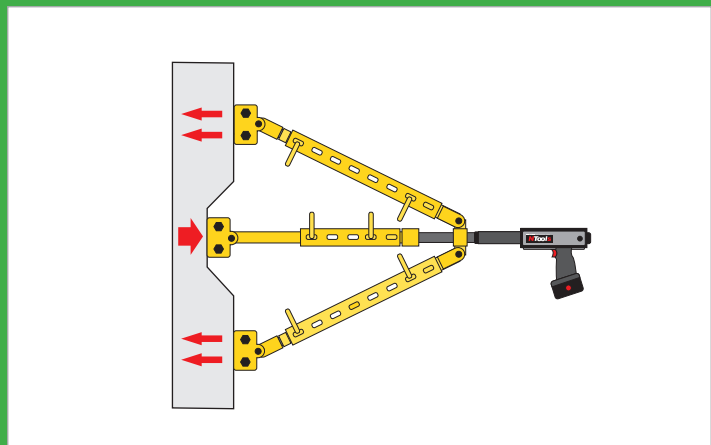
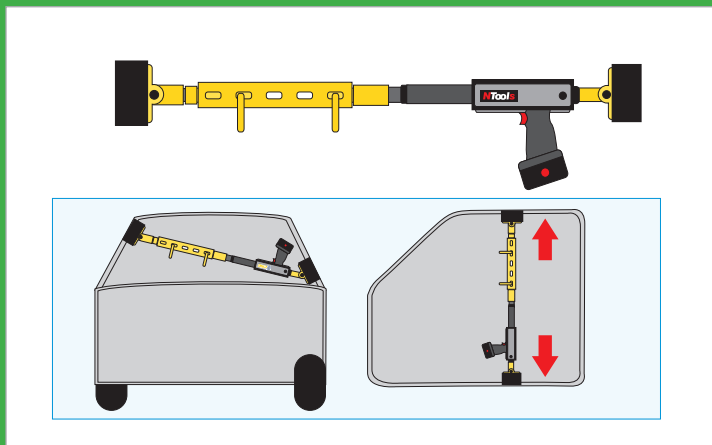
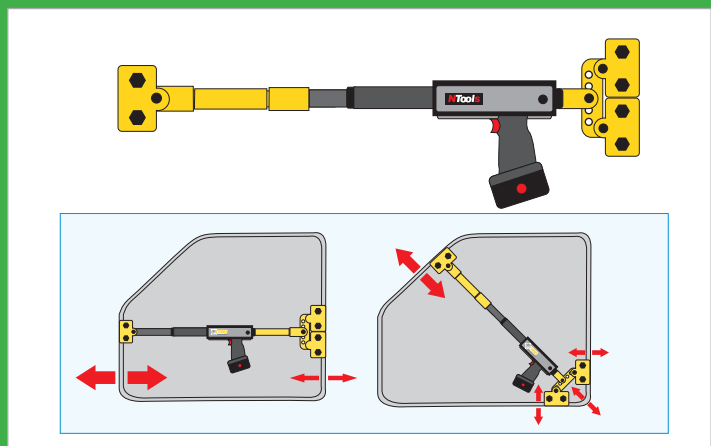
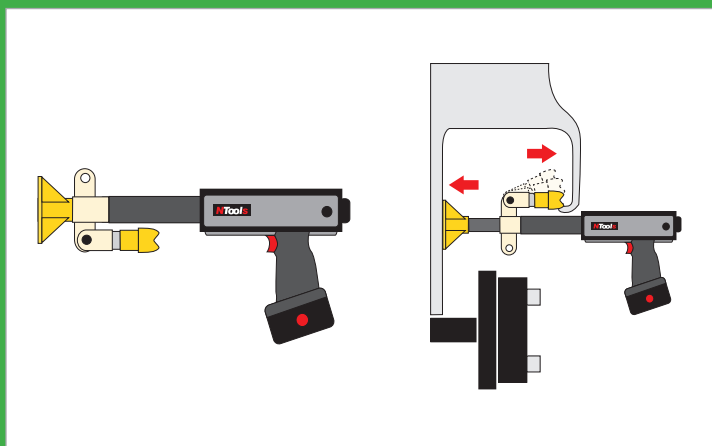
Ściskanie



Rozpychanie



Rozciąganie/Ściąganie



NTS Sp. z o.o. Biuro Handlowe:

Ul. Warszawska 749 Borzęcin Duży
05-083 Zaborów tel. +22 7520600 fax.+22 7520592
www.nts.com.pl e-mail: nts@nts.com.pl

NTS
Narzędzia i Technika Serwisowa

31.07.2015 r.